

Industrial Ethernet 2015

Verticale integratie is eenvoudiger dan ooit

Door:
Arthur Blom
Product Manager Automation



Tijdens deze lezing/demonstratie toont Schneider Electric hoe eenvoudig verticale integratie van apparatuur gerealiseerd kan worden op Industrial Ethernet. Centrale engineering, kalibratie en diagnose zijn niet langer hoofdpijn dossiers. Elk apparaat kan worden geconfigureerd, beheerd en onderhouden door een gestandaardiseerde gebruikersinterface - ongeacht de leverancier, type of communicatieprotocol.

Industrial Ethernet

Cultuur van innovatie



Industrial Ethernet

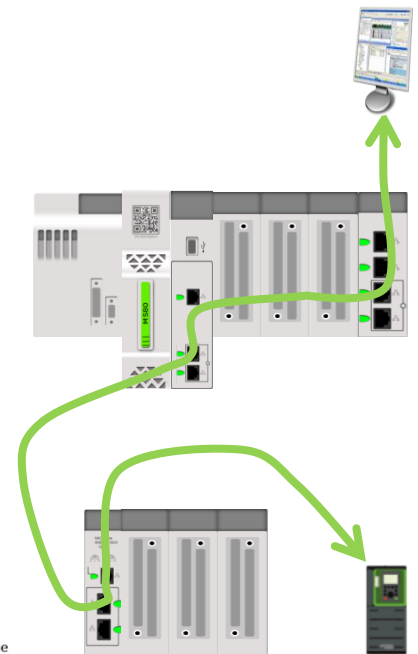
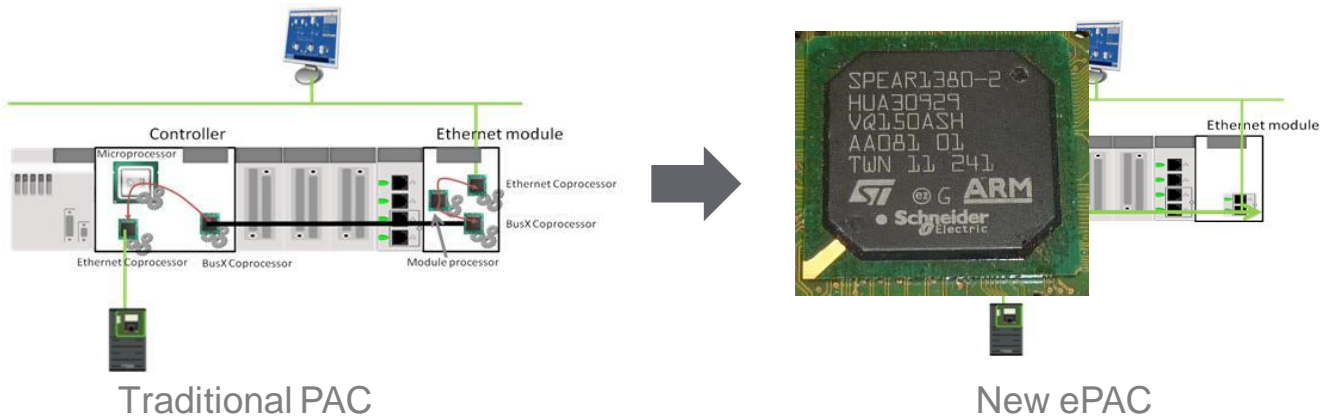
Cultuur van innovatie



Industrial Ethernet

Open en Transparant

- Eerste PAC gebaseerd op volledig standaard, open en unieke **Ethernet backbone** van Control netwerk tot veldbus
- Standaard Ethernet is geïntegreerd voor een **hoge snelheid bus** en **transparante communicatie**
- Ethernet protocol wordt direct **bestuurd vanuit de microprocessor** van de controller



Industrial Ethernet

Ethernet : de backbone

Standaard Ethernet voor remote racks & in-rack module koppeling

Volledig **Open** architectuur

- Direct Ethernet connectie in backplane
- Veldbus masters

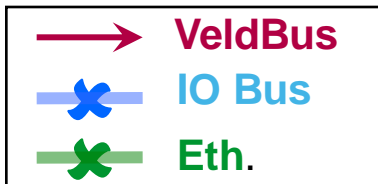
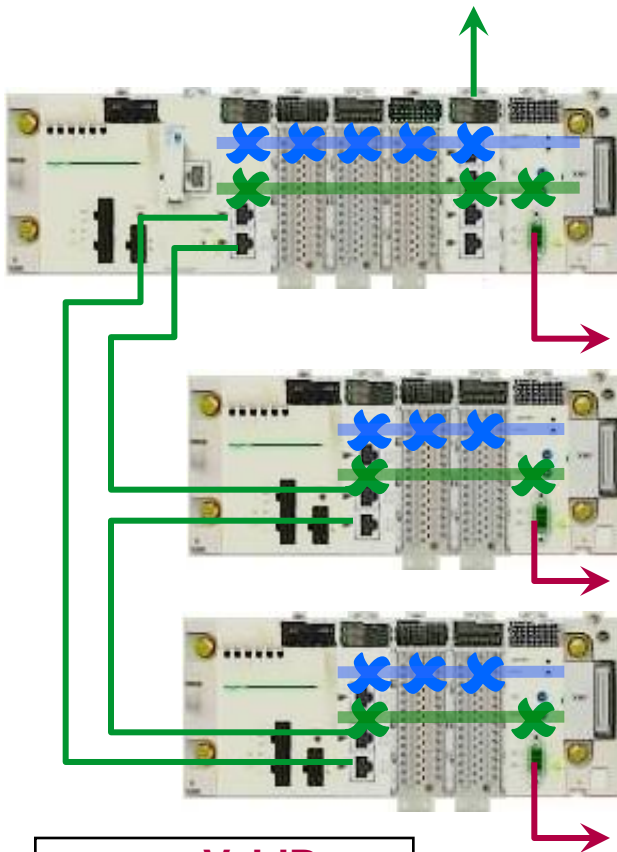
Volledig **Standaard** compliance

- Gebaseerd op ODVA standaard
 - Modbus TCP
 - Ethernet/IP
- FDT/DTM voor veldbus masters



Geïntegreerde **Cyber security**

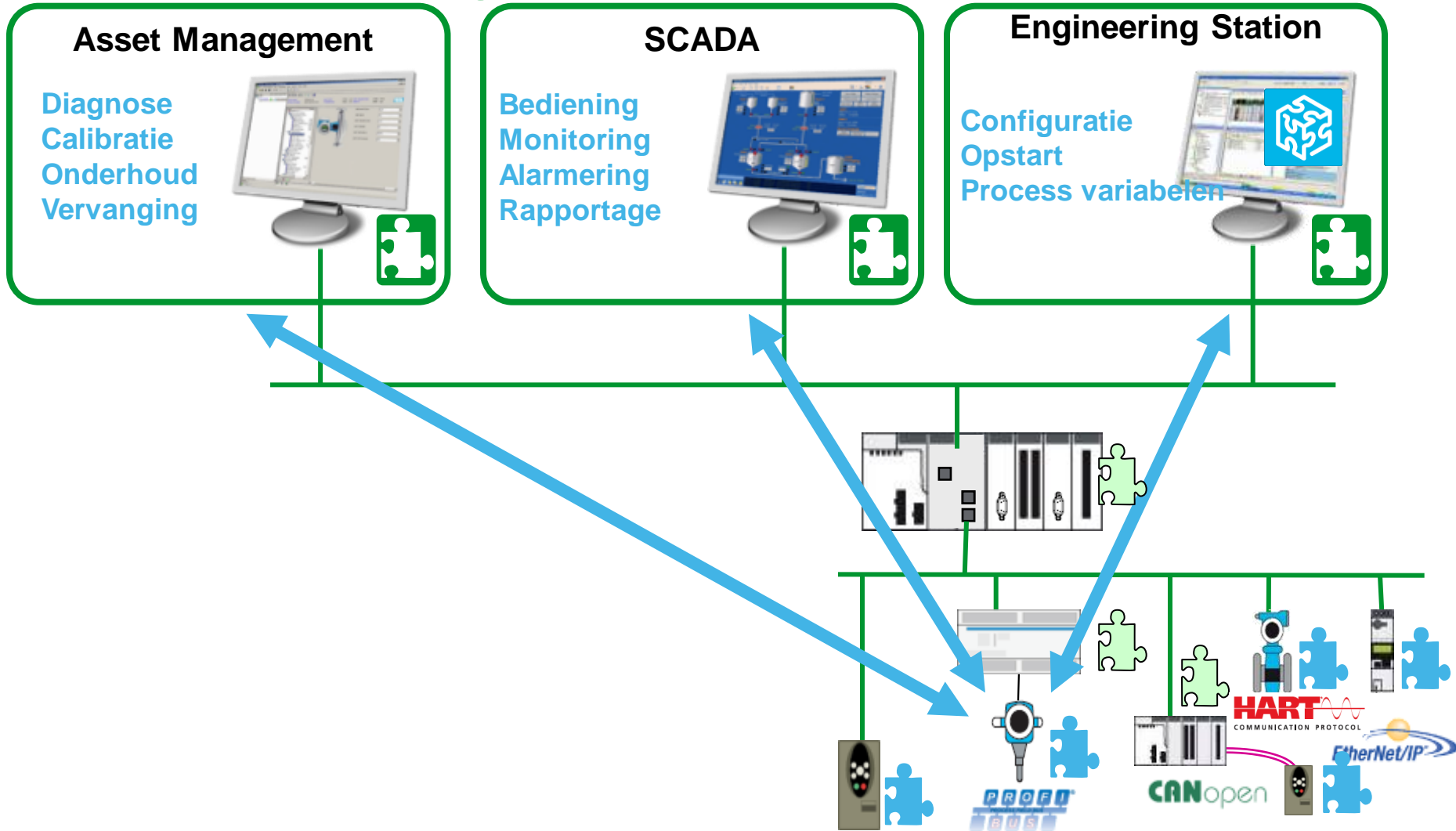
- Robuust
- Geavanceerde cyber-security features



Industrial Ethernet

Verticale integratie mbv FDT DTM

Verticale integratie → *FDT DTM*



Industrial Ethernet

Verticale integratie → *FDT DTM*

Voordelen voor de gebruiker

- **Platform** onafhankelijk
 - Vrijheid van keuze voor instrumentatie en onderhoudstools zonder beperking van communicatie of platform compatibiliteit
 - Geen noodzaak om bestaande geïnstalleerde apparaten te vervangen.
- **Velddbus** onafhankelijk
 - Ondersteunt HART, PROFIBUS, FOUNDATION Fieldbus, DeviceNet, Interbus, AS-Interface, PROFINET IO...
- Gewaarborgde technologie via de **FDT standaard**

Industrial Ethernet

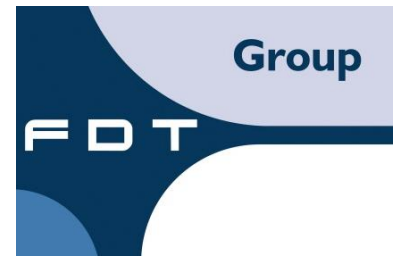
FDT Groep → FDT DTM

- Standard IEC 62453
- Meer dan **82** field device suppliers
- **12** communicatie protocols supported
- Meer dan **2500** DTM



Industrial Ethernet

FDT / DTM Technology



- De PAC configuratie software ondersteunt de **Field Device Tool (FDT) / Device Type Manager (DTM)** benadering en integreert intelligente apparaten in een process control applicatie.
 - De configuratie software bevat een **FDT container**, welke de DTMs van apparaten koppelt via verschillende bussystemen
 - EtherNet/IP
 - Modbus/TCP
 - HART
 - Profibus
 - ...
 - Een **DTM** is een verzameling van eigenschappen van het apparaat (driver)
 - Een apparaat toevoegen aan de configuratie betekent het toevoegen van de DTM van het apparaat aan de **DTM Browser**

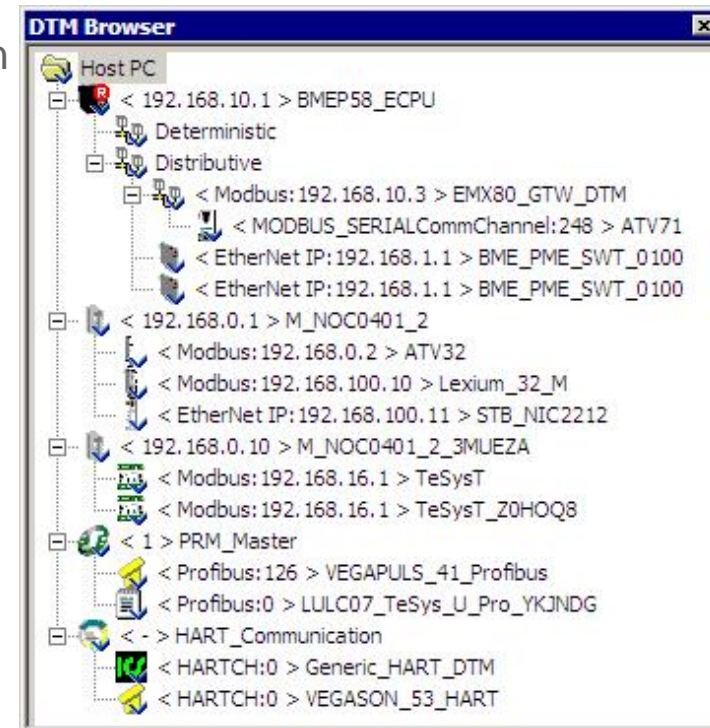
Industrial Ethernet

FDT / DTM Technology



- Via de **DTM Browser** is het mogelijk om de **Device Editor** te openen waarmee je parameters van de DTM kunt configureren, beheren en diagnoses kunt stellen.
 - **Fabrikanten** leveren de DTM voor hun apparaten
 - Als alternatief is het mogelijk om het apparaat te configureren via:
 - Een **generieke** DTM via de DTM catalog
 - Importeren van de **EDS file** – de DTM parameters worden gegenereerd gebaseerd op de EDS file gegevens

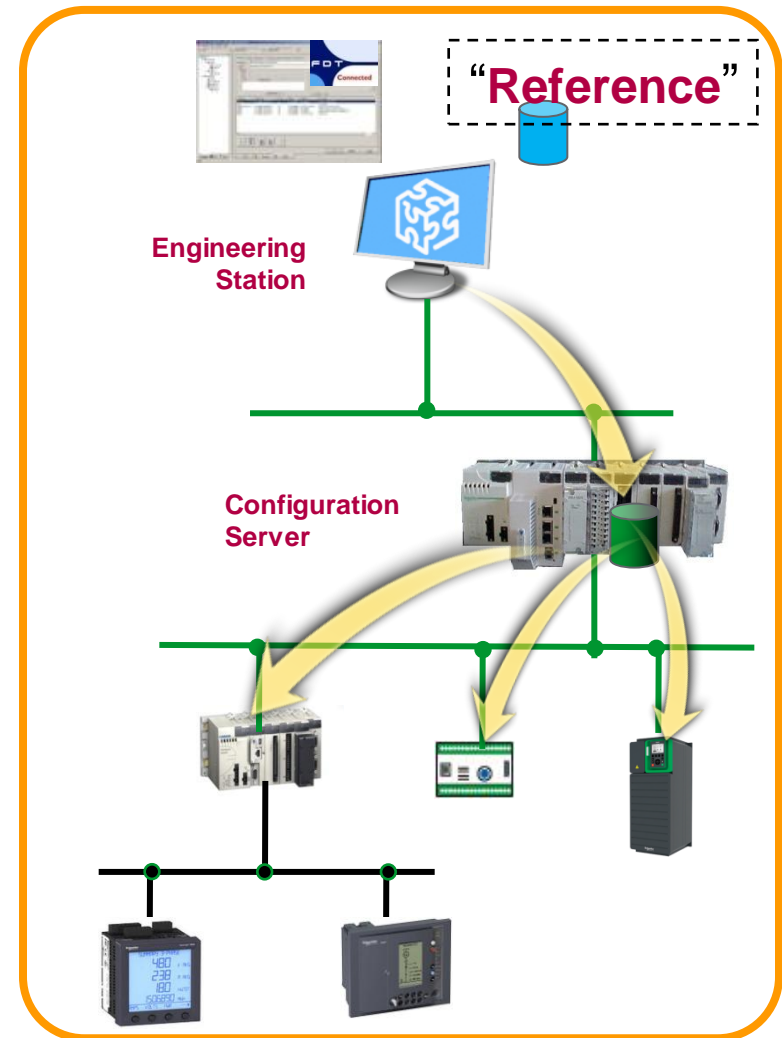
Meer informatie over FDT / DTM Technology
<http://www.fdtgroup.org>



Industrial Ethernet

FDT / DTM Single Archive

- Het is mogelijk om een update naar het systeem uit te voeren vanuit één handeling en één archief voor de gehele applicatie.
 - Creatie van een "**reference**" file
 - inclusief de **PAC applicatie** en alle **device parameters**
 - Downloaden van de PAC applicatie update tevens de configuratie server:
 - Alle apparaten ontvangen hun configuratie via deze server



Industrial Ethernet

Verticale integratie voordelen → *FDT DTM*

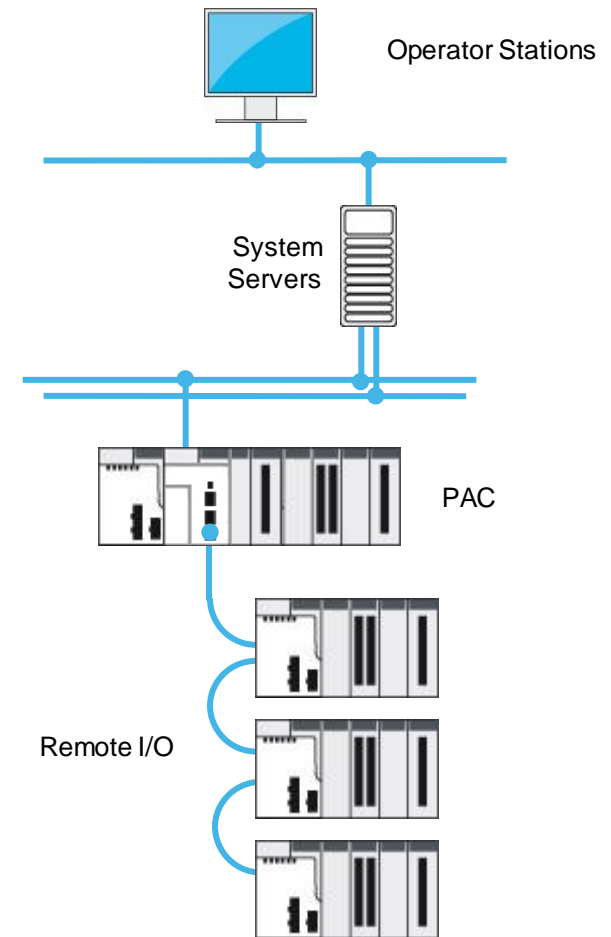
- Vereenvoudigde **Device Integratie** via **PAC configuratie software**
 - **Reductie** van kosten voor training, onderhoud en reserve onderdelen etc.
 - **Enkelvoudig** en gemakkelijk te gebruiken tool voor sneller ontwerp
 - Update van het gehele systeem via **één handeling**
 - **Toegang** tot alle veld data op elk moment
 - Openheid en interoperabiliteit

Industrial Ethernet

Verticale integratie mbv System Time Stamping

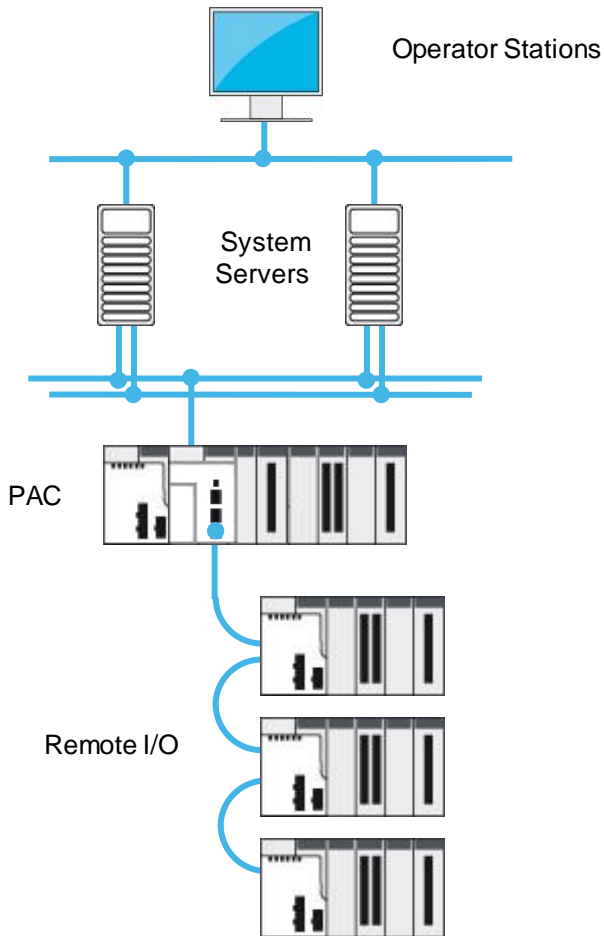
Verticale integratie → System Time Stamping

- System time stamping biedt een consistente **SOE** (sequence of events), **tijdstempel vanaf de bron**.
- De **SOE** wordt weergegeven als een **alarm lijst** of SOE pagina op een **HMI client** (zoals een SCADA).
- De oorsprong van een **event** is een **discrete I/O verandering** (transitie) gedetecteerd door een “time stamping module”. Dit event wordt daarna direct doorgegeven aan het SCADA.



Industrial Ethernet

Verticale integratie → System Time Stamping



Eenvoudig

- **Geen** PAC of SCADA programmering
- SCADA leest **direct** informatie uit de bron
- Time stamped variabelen worden verwerkt als reguliere data (net als DCS)
- **Plug en play** oplossing

Scaleerbaar (3 mogelijke bronnen)

- 1 ms resolutie met ERT module
- 10 ms resolutie met I/O drop interface
 - Elke dig. I/O dig variabele
- PAC scan tijd voor interne variabelen

Beschikbaar

- Oplossing compatibel met redundante configuratie
- Redundantie op PAC of SCADA of beide

Industrial Ethernet

System Time Stamping Voordelen

Er zijn veel voordelen van system time stamping:

- **Geen** noodzaak van **PLC programming**
- **Directe communicatie** tussen de **time stamping modules** en het SCADA
- Bij time stamping in een Remote I/O drop, wordt de **CPU** en **communicatie bandbreedte** niet belast
- Consistentie van data (I/O waarden) tussen het proces (time stamping module) en de client (SCADA)
- **Time quality information** geassocieerd met elk time stamped event
- **Geen verlies** van events onder normale condities:
 - Een buffer is beschikbaar voor opslag van events in elke time stamping module
De event opslag stopt als het buffer vol is
- Alle transitie's (0/1, 1/0) worden opgeslagen voor elke discrete I/O
- **Hot Standby** configuraties van de PAC en/of **redundant SCADA** worden ondersteund

Industrial Ethernet

Schneider Electric at a glance

24

billion € sales in 2012

41%

of sales in new economies

140 000+

people in 100+ countries

4-5%

of sales devoted to R&D

The global specialist in
Energy management

Making energy:

- Safe
- Reliable
- Efficient
- Productive
- Green

Covering

72%

of world final energy consumption

up to
30%
energy saving



Energy production
& transmission



Energy usage

Industrial Ethernet

Five business organizations

From products ...

... to system architectures ...

... to market solutions

Infrastructure

- Medium voltage
- Transformers
- Grid automation

Power

- Low voltage
- Installation systems and control
- Renewable inverters

Industry

- Industrial automation and control

IT

- Critical power and cooling

Buildings

- Building automation
- Video surveillance

- Flexible distribution
- Substation automation
- Smart grids

- Living space management
- Electric vehicle infrastructure
- Renewable grid connection

- Machine control
- Process management

- IT/server room
- UPS systems

- Integrated security management
- HVAC control
- Lighting control
- BMS

- Utilities
- Oil & Gas
- Electro intensive



- Residential
- Marine
- Infra



- OEM
- Water
- F&B



- IT
- Bank, Insurance



- Retail
- Hotel
- Healthcare
- Offices



Industrial Ethernet

Think forward, Choose ePAC



Schneider
Electric

Cybersecurity Ready

voldoet aan cybersecurity standaarden

Bescherming van uw Investering

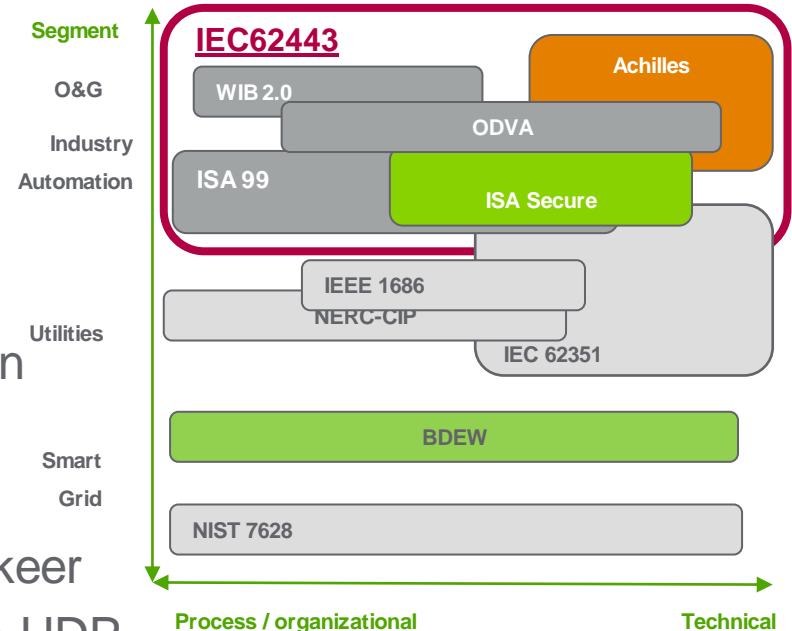
Geïntegreerde Security functies zoals gedefinieerd door de standaarden:

- **IEC62443**

- Evolutie van ISA99
- Dekt apparaten, systemen en gebruik van systemen af

- **Achilles Level 2**

- Gedetailleerde inspectie van TCP/IP verkeer
- Omvat Ethernet, ARP, IP, ICMP, TCP en UDP
- Toont de robuustheid aan tegen een gedefinieerde set van testen



Industrial Ethernet

Cybersecurity Ready

geavanceerde functies

Bescherming van uw Investering

● M580 Hardware Platform

- Secure password encryptie (in product & op het netwerk)
- Firmware signature en integriteits controle
- Data die reverse engineering van de firmware mogelijk zou maken is verwijderd
- TCP/IP ports standaard uitgeschakeld



● M580 Programmeer Software

- Integriteits controle van de Unity Pro files
- Gebaseerd op dynamische controle van de elektronische signatuur



Unity Pro v8

Industrial Ethernet

Bescherm uw investering

- Programma **afscherming**
- **Veilige executie** van een specifieke applicatie op een specifieke controller
- **Password protectie** op Controller niveau
- **Industriële operating file** op een Secure Digital memory card formaat voor hoge betrouwbaarheid



Industrial Ethernet