

Ethernet, de snelweg naar de toekomst



17 maart 2016 ••• De Kuip in Rotterdam

Industrial Ethernet

Onderwerpen

- Ethernet als transportmiddel
- Topologie
- Thinking out of the box

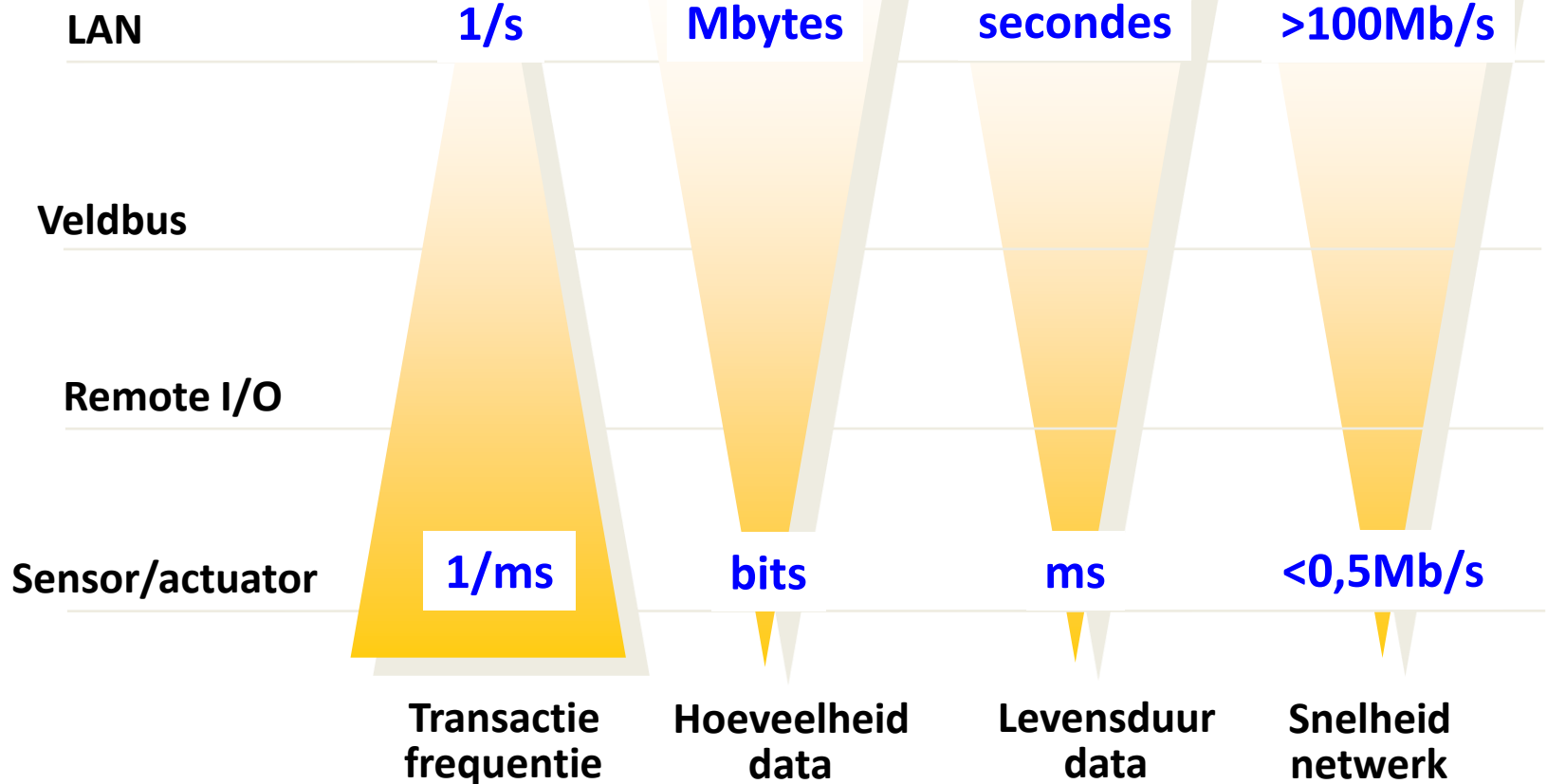
Ethernet als transportmiddel

- Data transport
- Peer to Peer
- Bi-directioneel



Ethernet als transportmiddel

- + Grotere afstanden
- + Gebruik maken van standaard devices
- + Hogere snelheden
- - Complexere data stack
- - Minimaal frame 64 bytes (1-8 bytes typisch voor industriële communicatie)

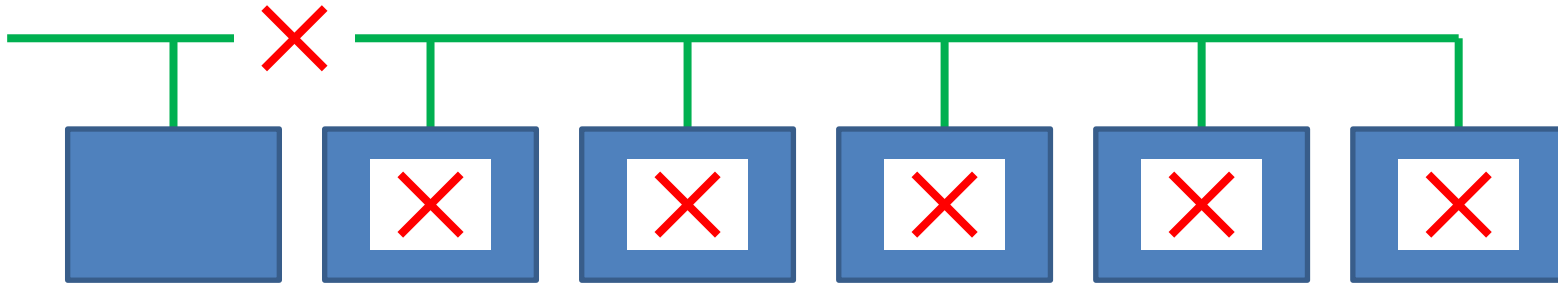


Topologie

- Lijn/ring/ster...
- Topologie herkenning
- Fast startup
- Wifi

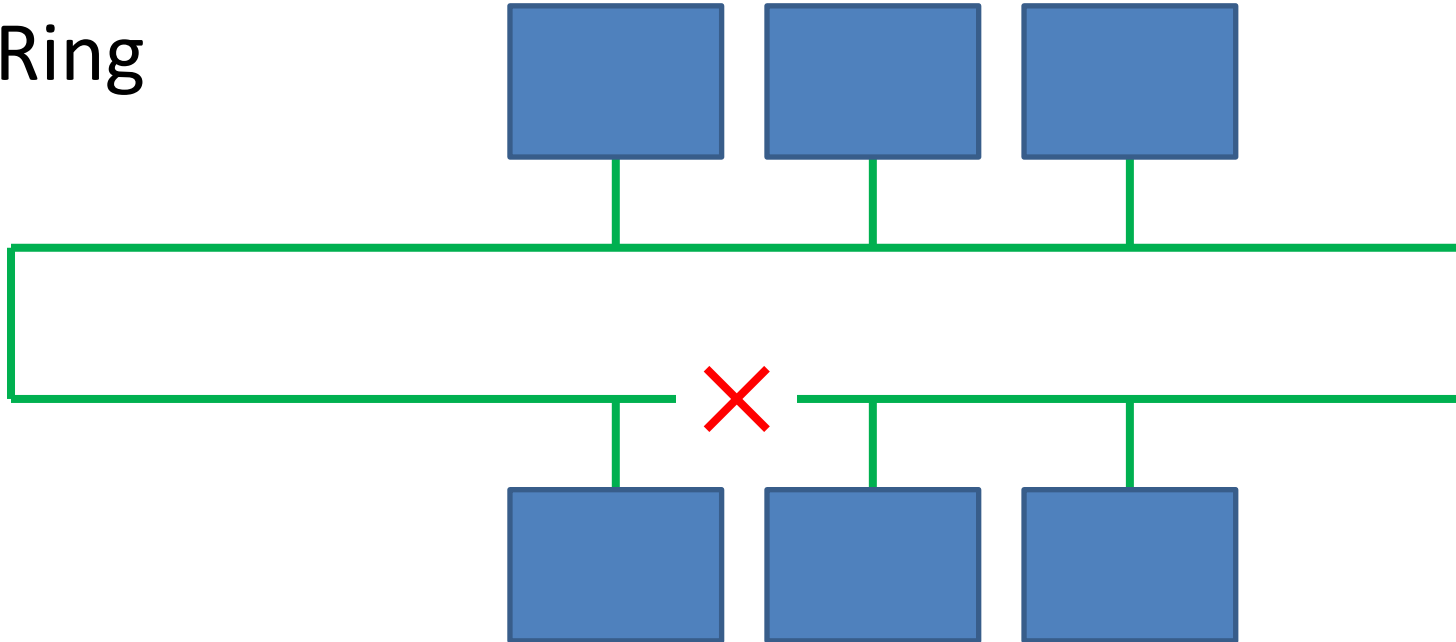
Topologie

- Lijn



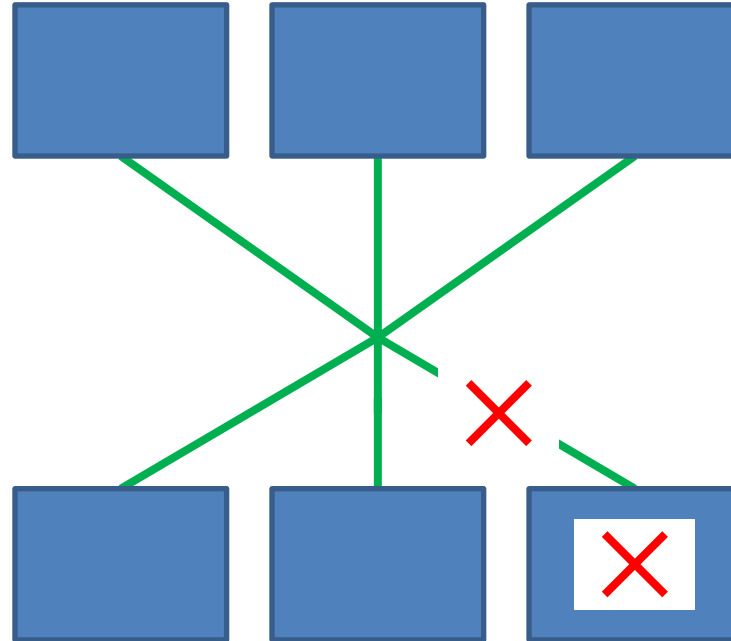
Topologie

- Ring

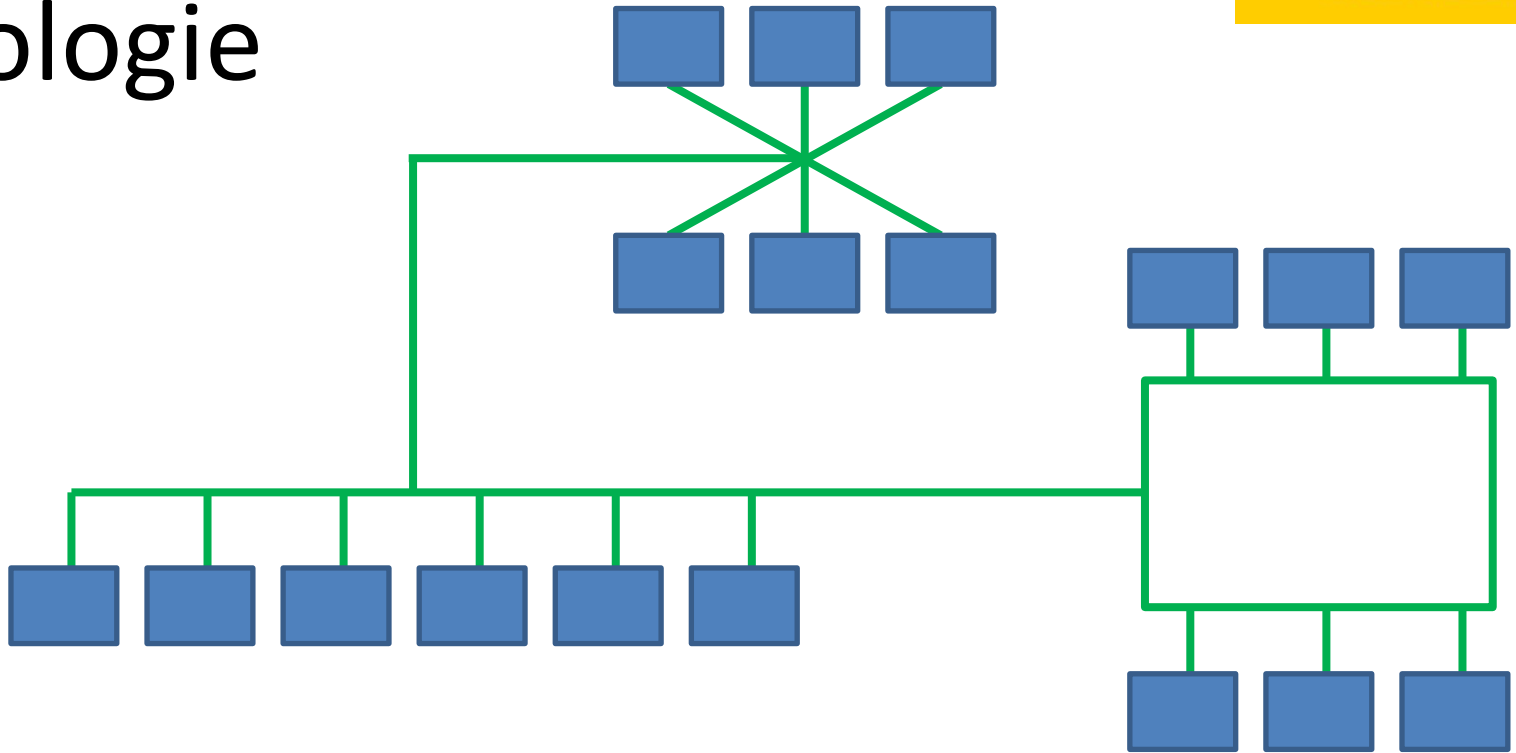


Topologie

- Ster



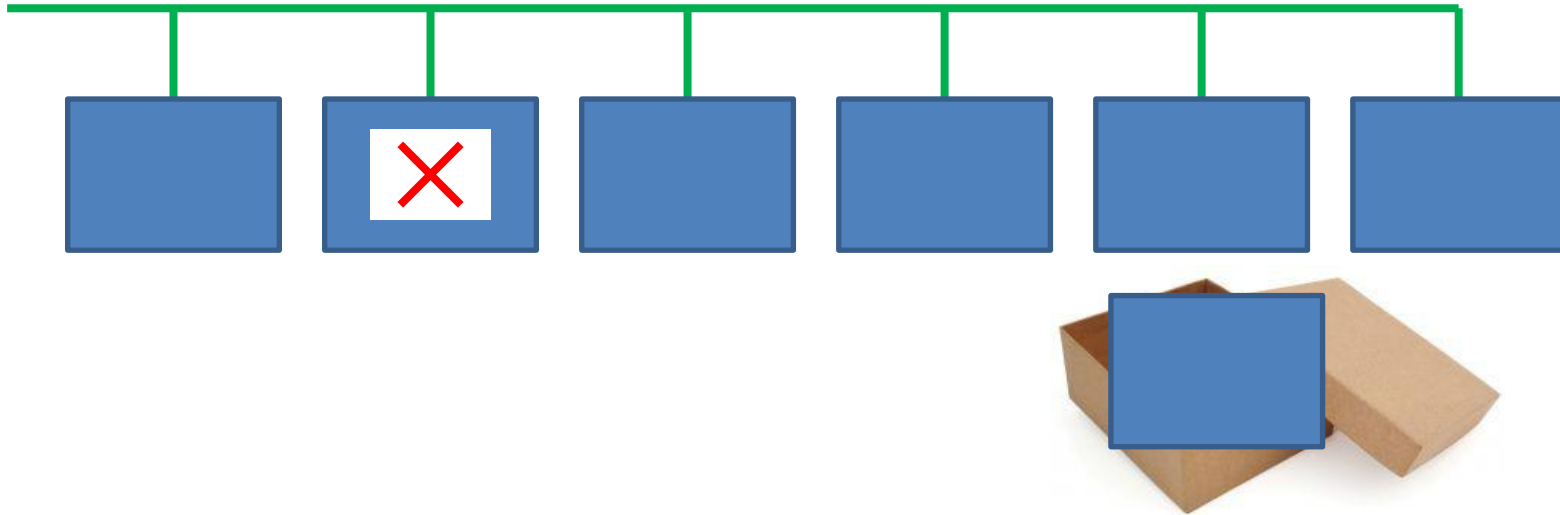
Topologie



Topologie

- Topologie herkenning

102006800011



Topologie

- Fast startup

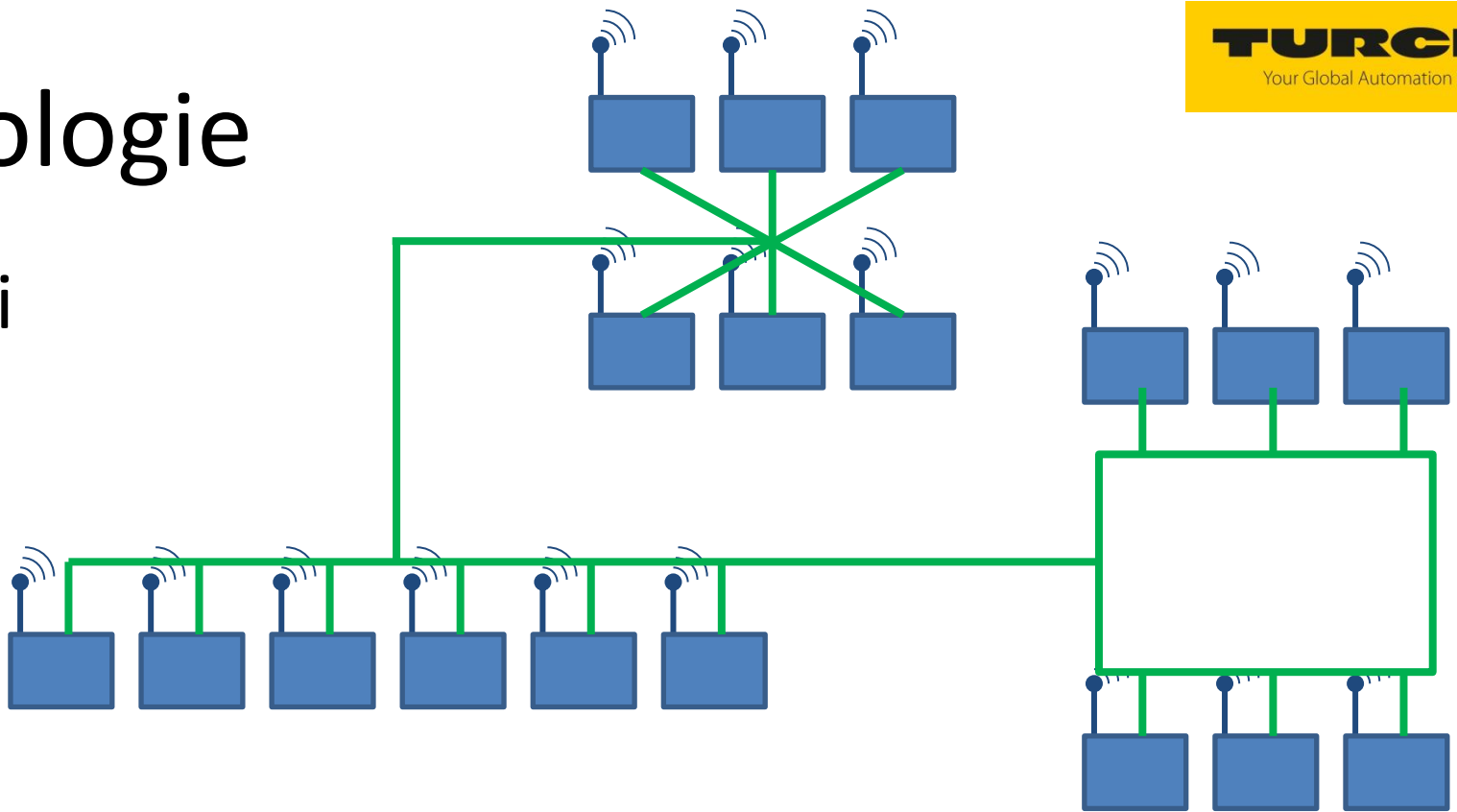


Topologie

- Fast startup
- Ethernet bus binnen < 150 ms running
- Toolchanges naadloos (speciale connectie techniek)

Topologie

- Wifi

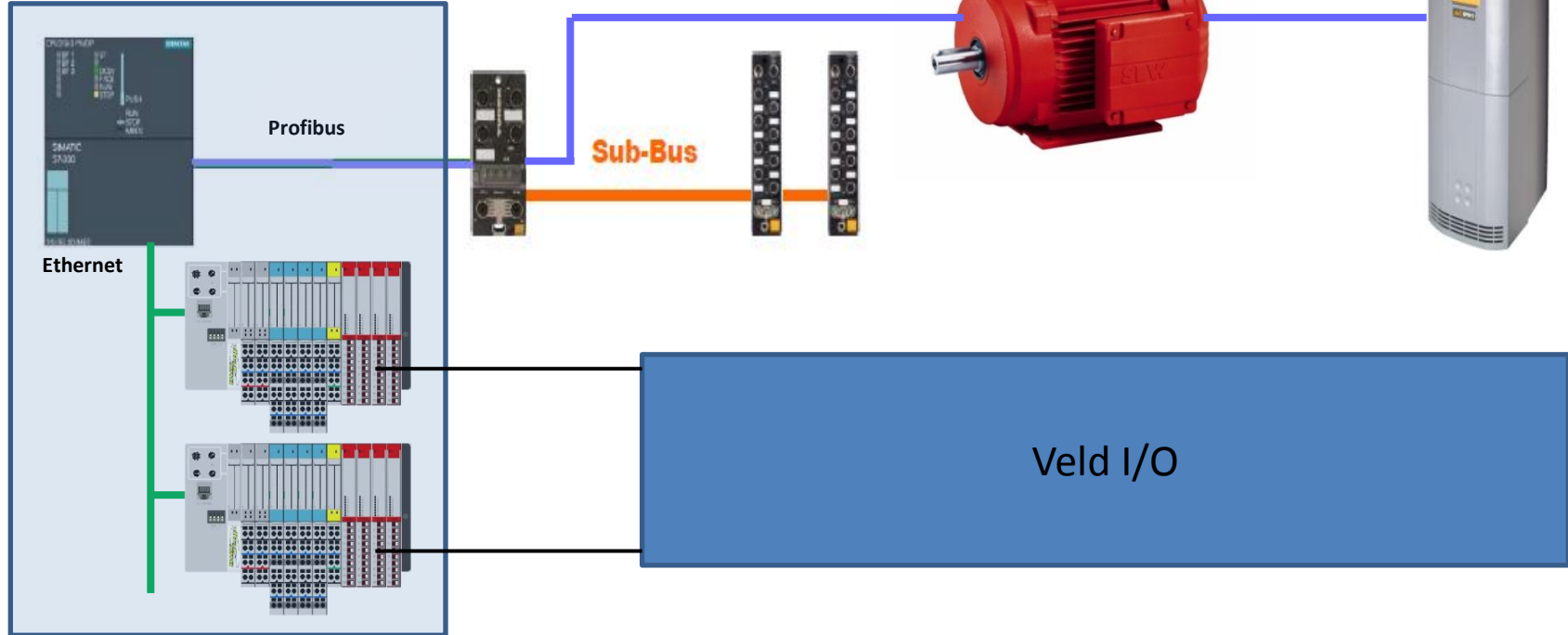


Thinking out of the box

- Alleen ethernet door de installatie
- Minimale IO lengtes
- Diagnose door hele installatie beschikbaar
- Data acquisitie mogelijk over ethernet
- Webservers benaderbaar

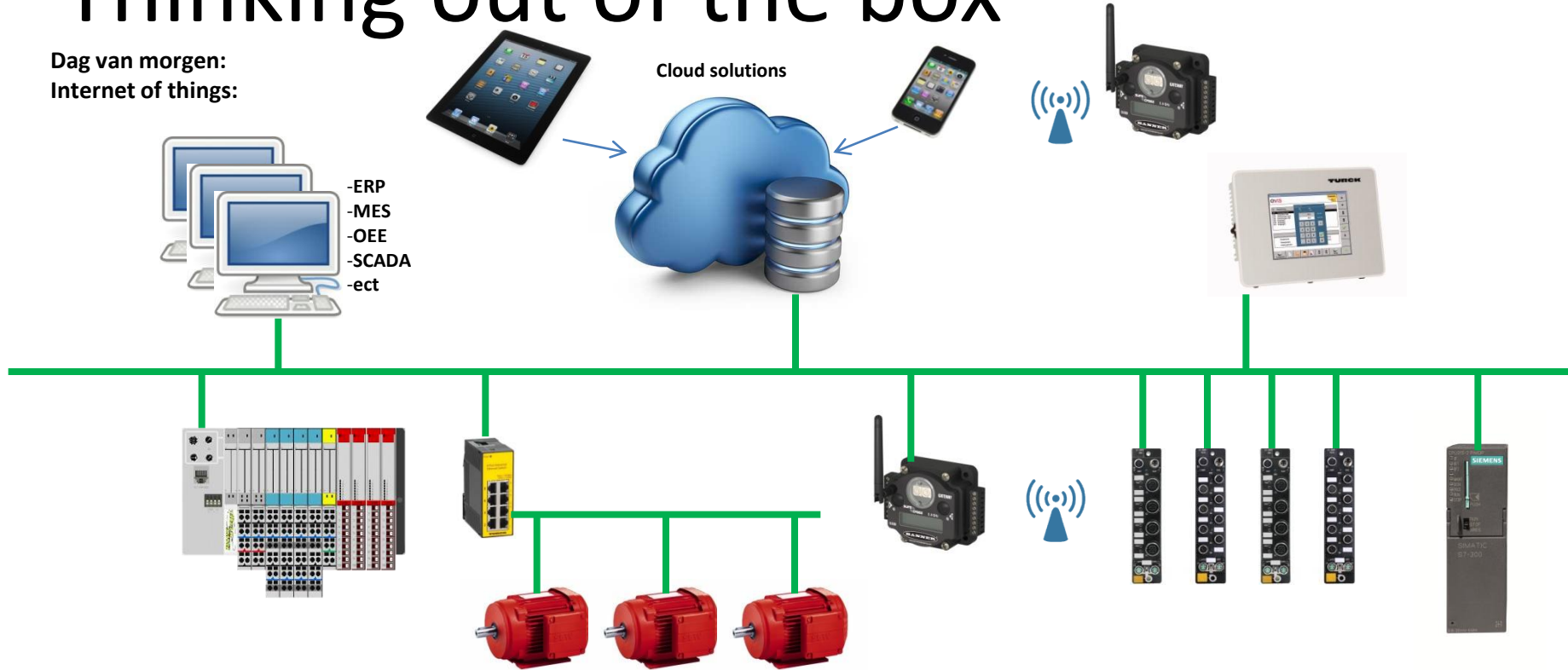
Thinking out of the box

Dag van vandaag:
Kastbouw



Thinking out of the box

Dag van morgen:
Internet of things:



Bedankt voor uw aandacht!



Maarten Rambach

Business Development Manager – Automation Systems
Turck B.V.

Ruiterlaan 7, NL-8019 BN Zwolle
Postbus 297, NL-8000 AG Zwolle
T +31 38 422 77 50
F +31 38 422 74 51
E maarten.rambach@turck.com
W www.turck.com



Vragen?